



Contrainte

Sélection des contraintes

Contraintes standard

- Coincidente
- Parallèle
- Perpendiculaire
- Tangente
- Coaxiale
- 10,00mm
- Inverser la cote
- 30,00deg

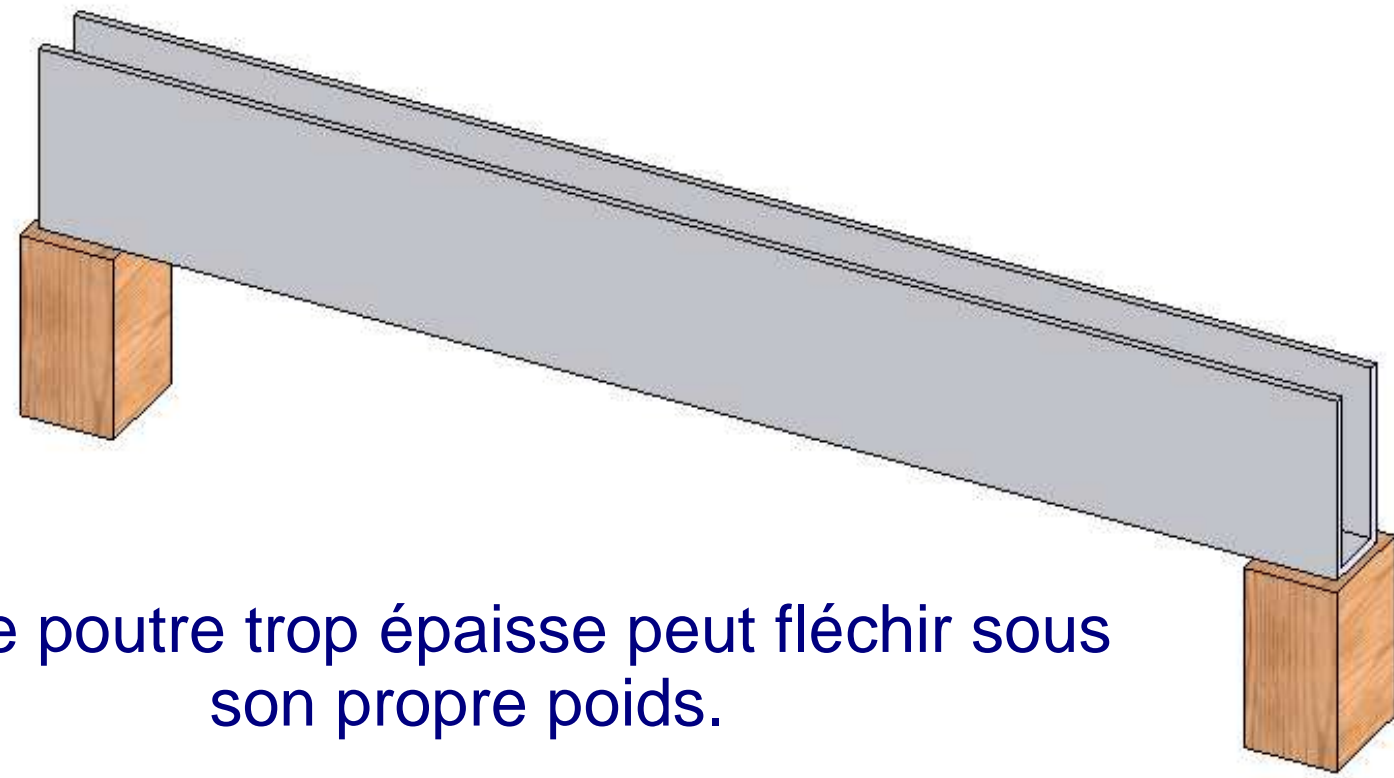
Alignement des contraintes:

Contraintes avancées

Contraintes

- Coincidente21 (pile<2>,r

Un pont franchit une plus longue distance si la poutre est plus épaisse mais il y a une limite ...



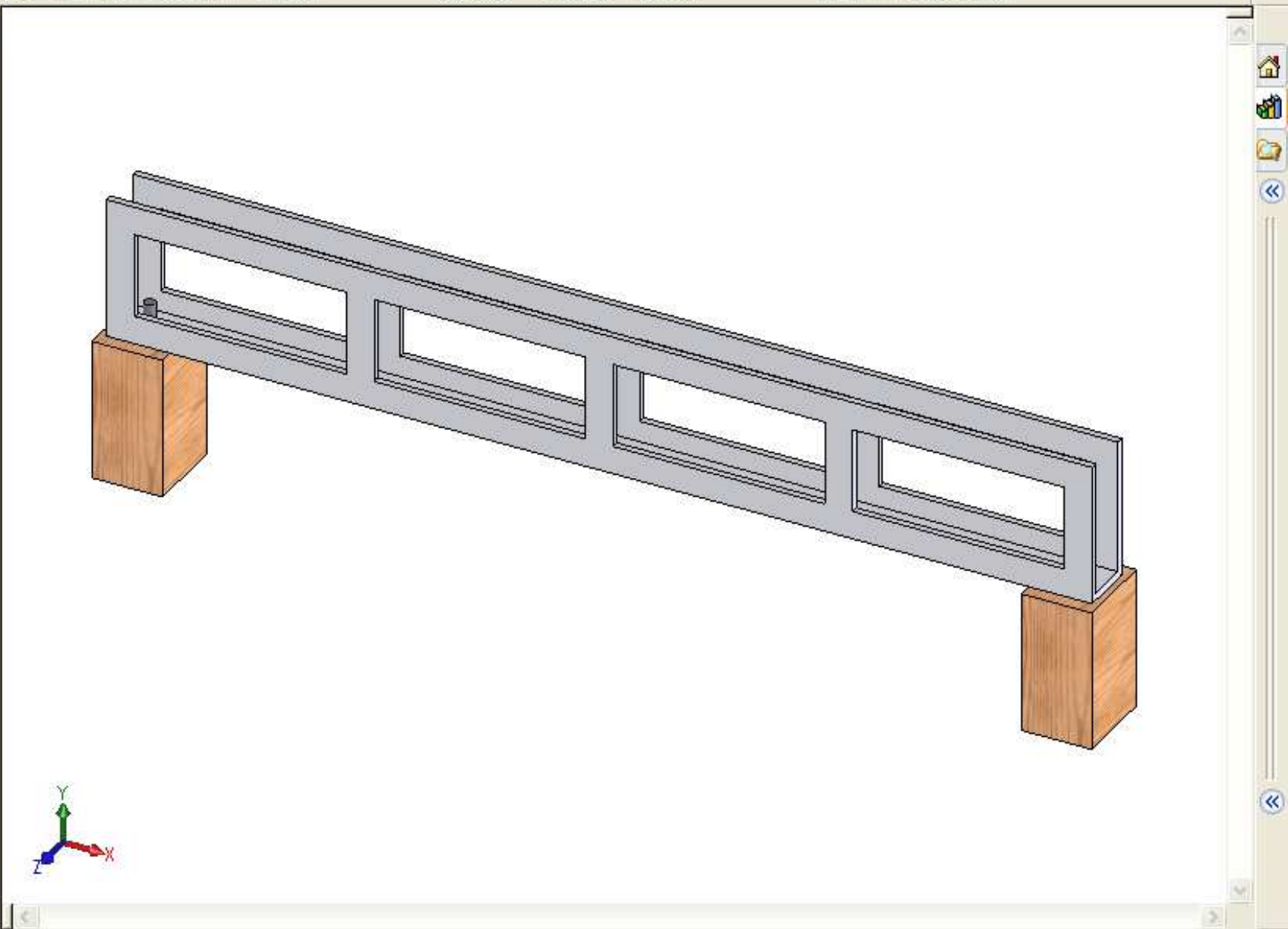
une poutre trop épaisse peut fléchir sous son propre poids.

Comment peut-on alléger cette structure tout en gardant une bonne rigidité?



Assemblage1

- Annotations
- Classeur de conception
- Lumière
- Plan de face
- Plan de dessus
- Plan de droite
- Origine
- (-) axe<1>
- (-) axe<2>
- (-) pile<1>
- (-) pile<2>
- (-) poutre 3<1>
- Contraintes





Contrainte

✓ ✗ ↶ ?

Sélection des contraintes

Contraintes standard

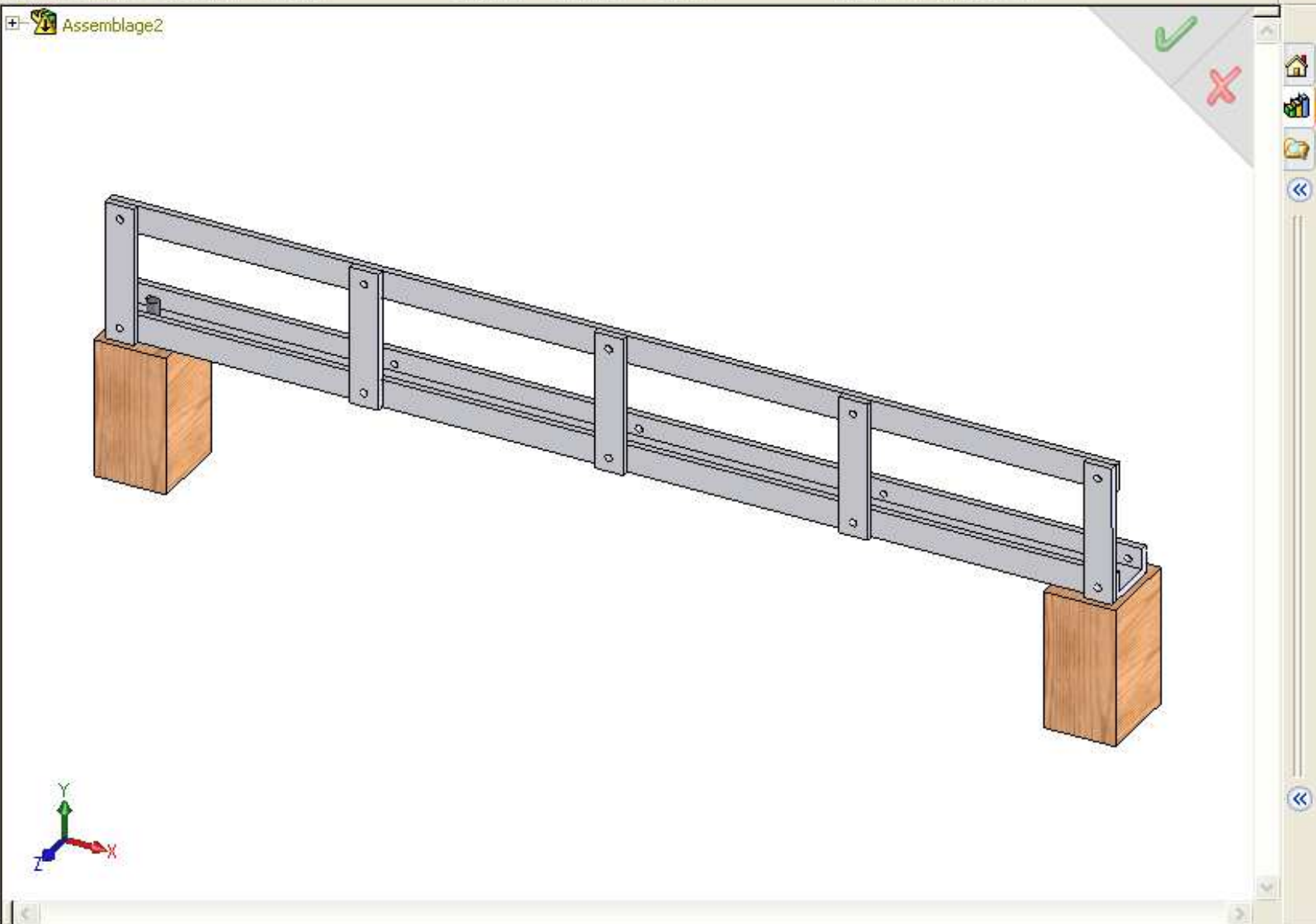
- Coïncidente
- Parallèle
- Perpendiculaire
- Tangente
- Coaxiale
- 10,00mm
- Inverser la cote
- 30,00deg

Alignement des contraintes:

Contraintes avancées

Contraintes

- Parallèle5 (pile<1>,poutr





Contrainte

✓ ✗ ↶ ?

Sélection des contraintes

Contraintes standard

- Coïncidente
- Parallèle
- Perpendiculaire
- Tangente
- Coaxiale
- 10,00mm
- Inverser la cote
- 30,00deg

Alignement des contraintes:

Contraintes avancées

Contraintes

- Parallèle5 (pile<1>,poutr

