

Date de l'inventaire :




**CENTRE DÉPARTEMENTAL  
DE RESSOURCES  
POUR LES SCIENCES  
ET LA TECHNOLOGIE**

**Le  
monde  
des  
objets**



**Malle  
Mécanique**

**10**



<b>Matériel</b>	<b>Quantité</b>
Matériel Celda de plus de 634 pièces permettant de réaliser de nombreux montages avec engrenages, poulies, bielles, cames, pistons...)	1 boîte
Guide ressources	1

<b>Composition d'une boîte de base</b>								
<b>Nom de la pièce</b>	<b>Pièce N°</b>	<b>Nb. de pièces</b>	<b>Nom de la pièce</b>	<b>Pièce N°</b>	<b>Nb. de pièces</b>	<b>Nom de la pièce</b>	<b>Pièce N°</b>	<b>Nb. de pièces</b>
Plaque de base	1	15	Grand axe tournant	9	15	Petite poulie	17	60
Cadre	2	30	Petit axe tournant	10	30	Support d'axe	18	20
Barre	3	30	Axe libre	11	90	Adaptateur	19	4
Roue dentée jaune	4	30	Cheville	12	60	Fixation de came	20	30
Roue dentée bleue	5	30	Tige rouge	13	8	Connecteur	21	2
Roue dentée rouge	6	30	Fixation de plaque	14	20	Grande Courroie	22	15
Roue dentée rose	7	4	Grande poulie	15	60	Petite courroie	23	15
Arrache-cheville	8	5	Poulie moyenne	16	60	Moteur	24	1
<b>Total : 634 pièces (sans les courroies)</b>								

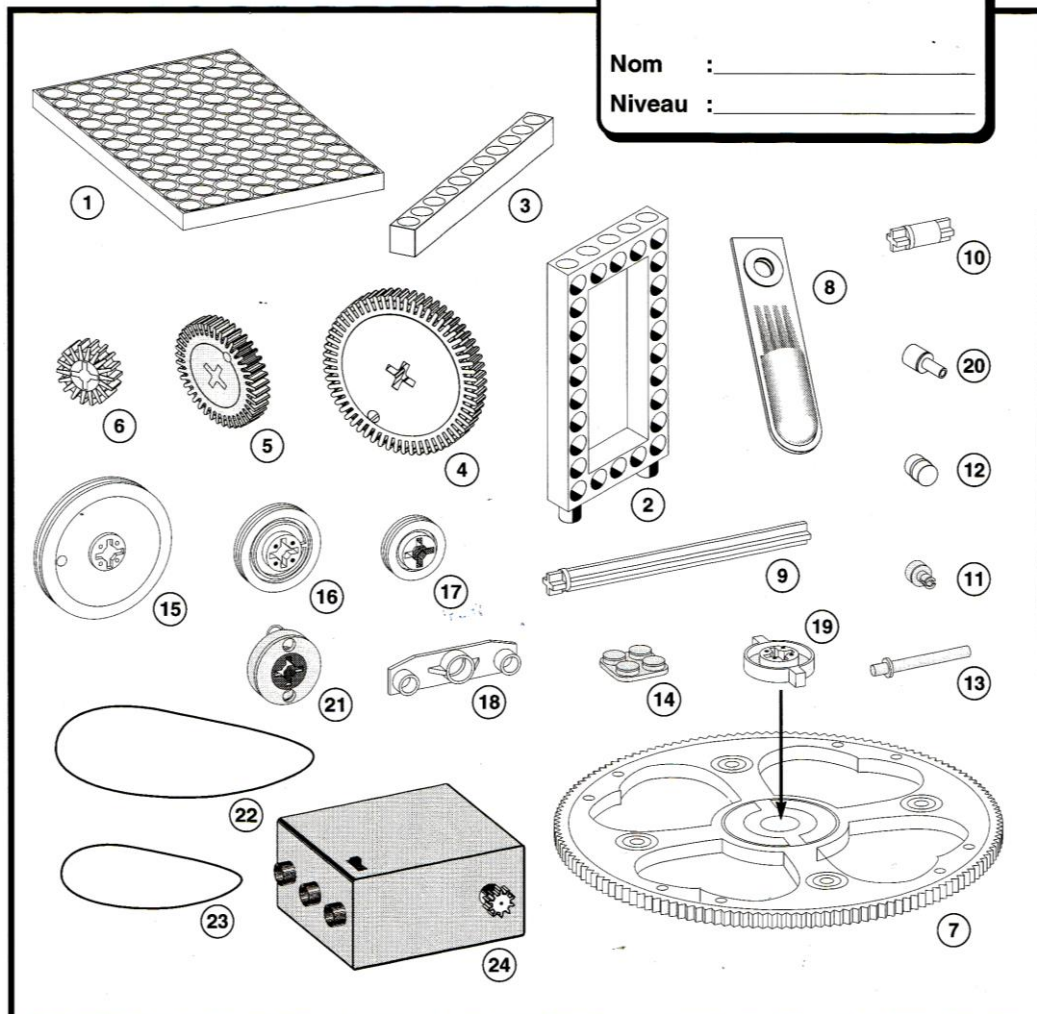
**Matériel supplémentaire (sur demande)**

# Repérage du matériel

**Je fais connaissance  
fiche N° 1**

Nom : \_\_\_\_\_

Niveau : \_\_\_\_\_



## Je fais une croix quand j'ai repéré le matériel

Plaque de base	1	Grand axe tournant	9	Petite poulie	17
Cadre	2	Petit axe tournant	10	Support d'axe	18
Barre	3	Axe libre	11	Adaptateur	19
Roue dentée jaune	4	Cheville	12	Fixation de came	20
Roue dentée bleue	5	Tige rouge	13	Connecteur	21
Roue dentée rouge	6	Fixation de plaque	14	Grande courroie	22
Roue dentée rose	7	Grande poulie	15	Petite courroie	23
Arrache-cheville	8	Poulie moyenne	16	Moteur	24